



MARKO by MR-Engineering
Via Jmre Nagy, 27/A 42019 Scandiano (RE) - ITALY

Marcatore Rotativo modello **ROTO**

STAMPARE · DATARE · PREZZARE · CODIFICARE



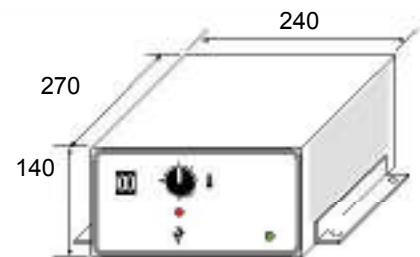
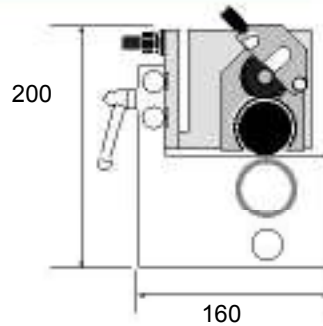
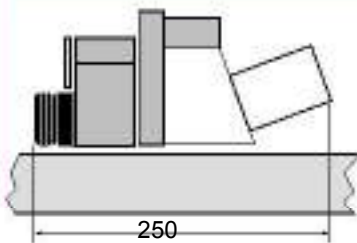
La costruzione meccanica adottata per il marcatore modello ROTO è di semplice esecuzione, con caratteristiche tendenti ad ottimizzare il funzionamento ed assicurare una lunga affidabilità .

I rullini termoplastici inchiostriatori consentono una durevole autonomia di stampa senza interruzione.

L'esaurimento dell'inchiostro non è mai repentino ma graduale, permettendo quindi di programmare per tempo la sostituzione della cartuccia .

Il marcatore modello ROTO è stato ideato per ridurre al minimo i tempi di fermata di produzione causati dalla sostituzione della cartuccia inchiostriata o dei caratteri di stampa, eliminando quindi soste prolungate e costose.

Il marcatore ROTO è facilmente installabile sulle macchine confezionatrici a movimento continuo raggiungendo fino a 600 battute al minuto.



CARATTERISTICHE TECNICHE

Area di stampa	32 x 27mm	
Velocità dell'incarto	fino a 58 mt/ min.	
Lunghezza min. della confezione	con 2 stop:	95 mm
	con 1 stop:	170 mm
Frequenza	con 2 stop:	fino a 610 ba t/ min.
	con 1 stop:	fino a 340 ba t/ min.
Inchiostrazione	cartuccia termoplastica	
Comando stampa	micro, proximity	
Clichè	ottone o zamac	
Movimentazione	motore passo passo	
Alimentazione	220 V 50/ 60 Hz	
Potenza max. assorbita	250 W	
Peso testata	3.4 Kg	



MARKO by MR-Engineering
Via Jmre Nagy, 27/A 42019 Scandiano (RE) - ITALY

Le ns. condizioni di vendita sono le seguenti:

TRASPORTO	Al costo
IMBALLO	Al costo
PAGAMENTO	da concordare
RESA	f.co nostro stabilimento
CONSEGNA	5-10 gg. lavorativi dal ricevimento dell'ordine (festività escluse)
NOTE	Le foto delle attrezzature sono puramente illustrative e non impegnative.
GARANZIA	<ol style="list-style-type: none">1. La società garantisce i suoi prodotti in serie e su richiesta del cliente per dodici mesi dalla consegna.2. Per i componenti e le parti non di nostra produzione quali ad esempio: motori, parti elettriche, pompe e parti pneumatiche, compresi gli elementi di logica pneumatica, la garanzia verrà trasferita al produttore per rivalsa.3. La responsabilità della Società è strettamente limitata alla riparazione o, a sua scelta, alla sostituzione dei pezzi difettosi, con esclusione di qualsiasi altra responsabilità per qualsiasi danno o perdita di profitto diretto, indiretto o consequenziale.4. Le parti difettose dovranno essere, a discrezione della Società, rispedite alla stessa o al suo rivenditore autorizzato senza spese, citando il numero di matricola della macchina5. Sono escluse dalla garanzia tutte le parti, componenti o accessori di normale usura quali ad esempio le membrane delle pompe pneumatiche, le lampadine di qualsiasi spia, le resistenze elettriche, guarnizioni o tubazioni in materiale plastico ecc. Non è coperto da garanzia qualsiasi intervento ove sia riscontrata come causa: manomissione, cattiva conduzione o manutenzione della macchina.6. Gli interventi di manutenzione indispensabili saranno operati dietro rimborso spese di viaggio, vitto, alloggio, trasferta dei tecnici e della manodopera al puro costo.7. Questa garanzia non sarà valida se l'attrezzatura è stata manomessa o è stata sottoposta a modifiche o riparazioni da parte di persone non autorizzate dalla Società, in caso di rottura accidentale, o danni causati dalla negligenza, o se è stata usata in un modo non conforme alle istruzioni o per fini diversi da quelli per cui è stata concepita o se non è stato ritornato debitamente compilato il tagliando di garanzia all'interno del libretto d'istruzioni.8. Non ci sono garanzie espresse od implicite eccetto la garanzia qui specificata, che non può essere modificata se non da un accordo scritto9. La garanzia sarà annullata se il Cliente non effettuerà i pagamenti concordati o se li interromperà in attesa della realizzazione della manutenzione. La Società deve essere informata di reclami e/o difetti per fax, e-mail o lettera raccomandata non oltre dieci (10) giorni dalla scoperta degli stessi. Essi non costituiranno motivi d'interruzione dei pagamenti.

Restando a vostra completa disposizione per eventuali chiarimenti in merito, cogliamo l'occasione per porgere cordiali saluti.

Marko by MR-Engineering S.r.l

Ing. Roberto Giglioli +39 335 5844348